

GUIDE DE L'UTILISATEUR
DO110/DO180
CERTIFIÉ
UL 391 CAN/CSA B366.1

No. Série # _____

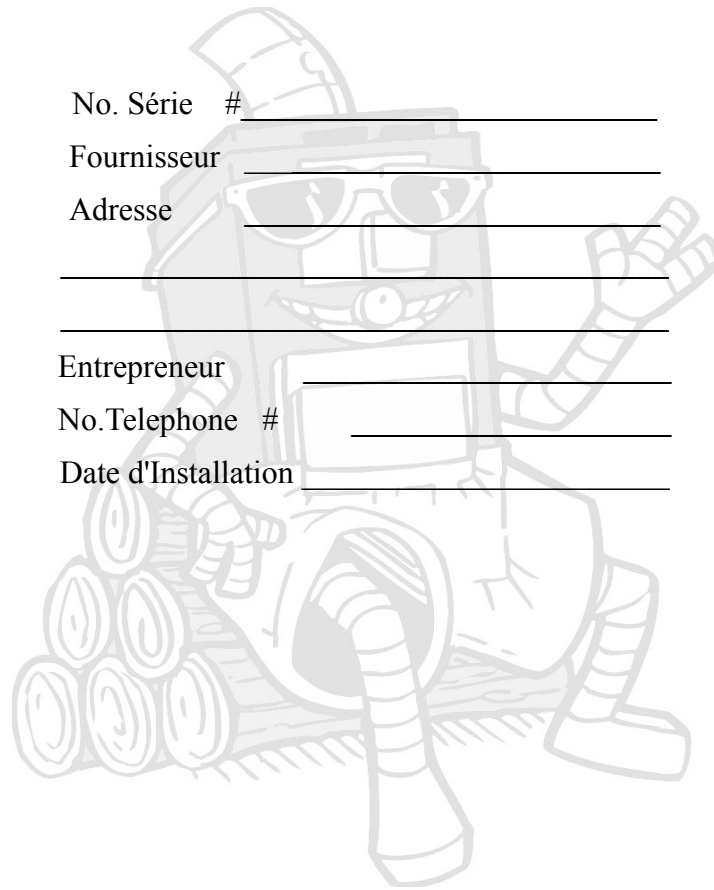
Fournisseur _____

Adresse _____

Entrepreneur _____

No. Telephone # _____

Date d'Installation _____



IMPORTANT

Ce manuel doit être remis au client. Veuillez SVP, lire la garantie et retourner la carte de garantie dûment signée pour l'enregistrer et en valider couverture.

Nous recommandons l'installation d'un détecteur d'oxyde de carbone avec les appareils au mazout et/ou au bois.

L'entrepreneur a la responsabilité de s'assurer que l'installation et l'utilisation seront conforme aux normes locaux, provinciaux et régionaux. Un manquement rendrait la garantie nul et non avenu.

ATTENTION

Conservez ce manuel afin de pouvoir y référer au besoin . Suivez soigneusement ces directives pour l'installation et pour le fonctionnement des chaudières DO110 & DO180.

CETTE CHAUDIÈRE ANNEXE DOIT ÊTRE RACCORDER AVEC UNE CHAUDIÈRE EXISTANTE

N'ALLUMEZ PAS la chaudière jusqu'à ce que l'installation soit complète et que toutes les directives de fonctionnement sont comprises.

NE RACCORDEZ PAS cet appareil à un alimentateur automatique.

NE BRÛLEZ PAS des liquides inflammable, bois flotté, bois traité ou les ordures dans votre chaudière. Les dommages serait la conséquence et la garantie serait nul et non avenu.

NE LAISSEZ PAS des personnes inexpérimentées s'occuper de la chaudière.

NE REMPLISSEZ PAS la chaudière plus haut que le déflecteur à fumée en haut du cadre de la porte d'alimentation, l'appareil peut surchauffer.

NE RÉGLEZ PAS le manomètre barométrique au-dessus de -.05 po. WC. Un feu trop fort peut devenir hors de contrôle.

COMBUSTIBLE

Ne brûler que du bois non-traité, bois-franc ou le papier journal. Pour un meilleur rendement nous recommandons le bois-franc sec. (Taux d'humidité au-dessous de 25%).

Entreposez le bois, bien rangé à au moins quatre pieds de la porte de chargement de la chaudière.

BENJAMIN HEATING PRODUCTS recommande l'installation d'un détecteur d'oxyde de carbone avec les appareils au mazout et/ou au bois.

CHAUDIÈRE

Dans le fond de la chaudière, posez du sable jusqu'à 1 ½ po. au-dessous de la porte de chargement. Un feu de bois mous produirait des cendres qui pourrait servir à la place du sable. Ce fond améliorerait la ventilation dans la chambre de combustion. La chaudière doit être installée par un technicien en chauffage qualifié. L'installation doit être conforme aux codes locaux et nationaux en vigueur y compris CSA B365-01 Code d'Installation d'Appareils à combustibles pour chauffage central. La chaudière à été soumise à l'essai en utilisant des radiateurs modernes du type plinthe.

SOUS-PLANCHER & RADIATEURS EN FONTE

Des précautions doivent être prises à l'installation de la chaudière à un système de sous-plancher radiant sans une barrière d'oxygène dans le tuyau ou avec les radiateurs en fonte pour prévenir le choc thermique et/ou le transfert de l'eau a température trop élevé au tuyau dans le système sous- plancher.

CHEMINÉE

Les spécifications de la cheminée utilisé doivent être conforme aux normes, autre que les appareils combiné huile/bois ou des appareils annexe. Les appareils au bois ne doivent pas être raccordé avec une cheminée qui alimente d'autre combustibles. Raccordez la chaudière à une cheminée d'usine certifié pour les combustibles solides (Canada-CAN/ULC S629 norme pour une cheminée 650°C, Etate-Unis- UL103 Cheminée type Résidential- Cheminée d'usine.) ou une cheminée en maçonnerie propre et bien fixer, équiper d'une doublure certifiée (Canada - CAN/ULC- M635-M90 Etats Unis UL1777 Doublure de cheminée, en acier inoxydable, argile.) La cheminée doit maintenir un tire négative en tous temps et toutes conditions. Verifiez la cheminée avant de faire un branchement. Placer la chaudière le peu près possible de la cheminée. N'acheminez pas les Tuyaux d'évacuation des gaz dans les murs, le plafond ou le plancher pour atteindre la cheminée. L'installation de cet équipement doit suivre les normes des agences locales ayant juridiction et au Canada le CSA "Norme B-139 Code d'Installation pour les appareils à mazout" et aux Etats Unis NFPA No. 31 et No. 211.

INSTALLATION ÉLECTRIQUE

Assurez-vous que l'interrupteur pour la chaudière est installer avec un accès facile. Protégez les câble de la chaleur extême et les endroits humides. L'installation électrique doit conforme aux normes locales et au code Canadien d'électricité. Lorsque la chaudière au bois est raccordée à une chaudière au mazout, les raccords doivent être conformes à notre schéma.

PLOMBERIE

Un réservoir d'expansion de dix gallons minimum est requis pour l'installation de cette chaudière. Le circulateur primaire doit avoir une puissance de fluence nominale d'au moins 7.5 gallons imperiaux par minute. L'appareil doit être munie d'une zone de sécurité ou d'une alternance (loop) pour la circulation de l'eau chaude en cas de panne d'électricité. Cette alternance en cuiver doit avoir une sortie de dix milles btu pour la modèle DO110 et quinze milles btu pour le Modèle DO180 munie de caractéristiques qui favorisent la circulation thermique naturelle de l'eau. Le tout doit être conforme aux normes locales et national en vigueur.

TROUSSE DE COMMANDE

Voice la liste de pièces fournit avec la chaudière. La trousse contient le minimum requis mais n'est pas nécessairement complete pour votre installation.

1 Aquatstat triple
2 Transformateurs de 110-24V
1 Moteur de registre & chaîne
1 Soupape de sûreté
1 Soupape de vidange de ½"

1 Manomètre/Thermomètre combiné
1 Boîte électrique en "J" avec couvercle
1 Puit en cuivre pour l'aquatstat
1 Soupape de Zone N.O.
1 Grisou

DIRECTIVES D'INSTALLATION

DÉGAGEMENTS D'INSTALLATION

Dégagements minimum aux matériaux combustibles.

Devant	48 po.	Tuyau de fumée	18 po.
Arrière	24 po.	Côté 1	24 po.
Dessus	24 po.	Côté 2	6 po.

La Chaudière peut être placée sur un plancher inflammable à condition d'utiliser une base ignifuge (c'est à dire à l'épreuve de feu) de 9/32" d'épaisseur et qui dépasse de 18" à l'avant et en arrière et de 6" de chaque côté.

ÉLECTRIQUE

Réglages des Aquastats

CHAUDIÈRE AU BOIS
Limite élevée 200°F (Max)
Limite basse 180°F (Max)

CHAUDIÈRE PRIMAIRE
Limite élevée 170° - 180°F
Limite basse 150° - 160°F

Quand la chaudière au bois n'est pas en service et qu'un serpentin fournit l'eau chaude domestique, le réglage de l'aquastat de la chaudière primaire est régler à 200°F élevée et 180°F basse pour assurer un volume d'eau chaude suffisamment. Le raccordement électrique au chaudière primaire doit être conforme à notre schéma sur la page 7.

AIR DE COMBUSTION

Pour obtenir une combustion appropriée, une alimentation d'air frais s'avère nécessaire. Dans les endroits renfermés, on doit prévoir des ouvertures grillagées. La surface totale des ouvertures doit être équivalente à un pied carré par gallon d'huile (ÉU) brûlée par heure. Pour les unités combinées, cette surface devrait être doublée. Quand les ventilateurs sont installés dans les bâtiments il ne faut pas établir des pressions négatives dans la salles des chaudières.

CHEMINÉE

La dimension intérieure de la cheminée doit être équivalente à une cheminée de sept pouces de diamètre minimum ou huit pouces de diamètre maximum. Entrée séparée à la cheminée pour chacun des deux tuyaux à fumée, celui de la chaudière à bois et celui de la chaudière à mazout. Le tuyau de fumée pour la chaudière à mazout doit être au-dessus du tuyau à fumée de la chaudière à bois à une distance minimum de quatre pouces verticale. Les tuyaux à fumée doivent être fabriqués en acier bleu ou noir de calibre 24 ou plus. Employé le moins de coude possible entre la chaudière et la cheminée.

Chaque coude de 90° égal à dix pieds de restriction et un coude de 45° égal à cinq pieds de restriction. Le manomètre barométrique approuvé de sept pouces doit être réglé à -.05" de colonne d'eau maximum. Installez le manomètre barométrique entre dix-huit et vingt-quatre pouces de la culasse de la chaudière. Les tuyaux de fumée doivent avoir une pente ascendante de 1/2" par pied linéaire de course à partir de la chaudière jusqu'à la cheminée. Le tuyau de fumée ne doit jamais avoir une pente descendante à partir de la chaudière. Bien joindre les tuyaux de fumée à chaque jointure avec trois vis à métal. Installer le grisou manuel proche de la culasse de la chaudière.

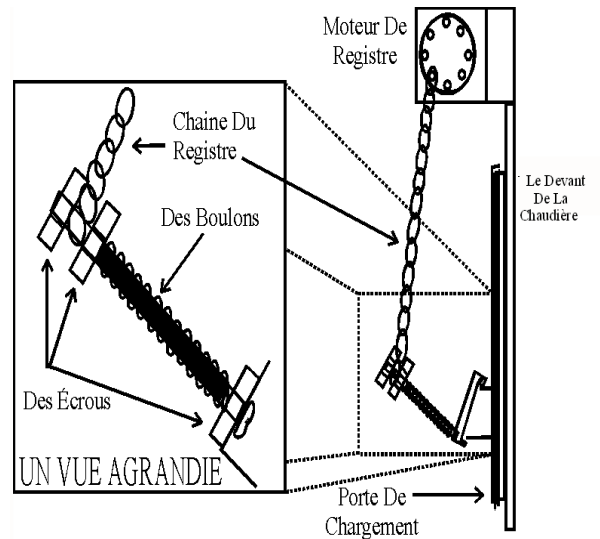
AJUSTEMENT DU MOTEUR DU REGISTRE D'AIR ET DE SA CHAÎNE

La chaîne devrait être ajustée alors que le moteur du registre est en position "fermé".

À cette position, le registre devrait avoir un peu de jeu dans la chaîne. Ajustez le registre en raccourcissant ou en allongeant la chaîne.

AVERTISSEMENT

Le feu brûlera hors contrôle si le tirant d'air est trop fort. Ajustez l'écrou afin de maintenir un bas feu. Le moteur du registre d'air contrôlera ainsi des feux de plus grande intensité de façon sécuritaire. Avec l'ajustement indiqué, le thermostat et les contrôles de réglage maintiendront un feu sécuritaire.



FONCTIONNEMENT NORMAL

Le brûleur à mazout se met en marche si la température du système est au-dessous du réglage de l'aquastat de la chaudière à mazout.

Le moteur du registre de tirage ouvre le registre d'air de combustion de la chaudière au bois.

Les thermostats contrôlent les soupapes des diverses zones.

Les pompes de la circulation d'eau, fonctionnent lorsqu'une soupape quelconque est ouverte OU lorsqu'un thermostat demande de la chaleur.

La pompe circulatoire fonctionne aussi si le réglage maximal (la limite plus élevée) est atteint (e).

Le brûleur à mazout ne fonctionnera pas si le réglage maximal est atteint.

Le moteur du registre de tirage ferme le tirage d'air de combustion à 200°F.

PLOMBERIE

L'installation de la tuyauterie sera selon le schéma sur la page 6 et sera conforme aux codes locaux et nationaux en vigueur. La zone de sécurité doit utiliser la plus grande zone. (Celle avec la tuyauterie au-dessus de la chaudière. - eg salle de séjour - chambre à coucher) Une maison construite au ras du sol ou avec un système de chauffage radiant sous-plancher doit incorporer une zone de sécurité séparée au-dessus de la chaudière. Cette zone doit avoir une capacité de 10,000 btu/l'heure pour le modèle DO110 et de 15,000 btu/l'heure pour le modèle DO180. La tuyauterie utilisée pour la zone de sécurité doit avoir un diamètre de 3/4" (18mm) minimum et résister à des températures de 225°F (107°C). Elle serait automatiser au point que seulement une action intentionnelle rendrait la zone de sécurité inopérable. Assurez-vous que la décharge de la soupape de sécurité soit acheminée vers une canalisation sanitaire afin d'éviter que l'eau qui s'en dégage blesse qui que ce soit.

INFORMATIONS SUPPLÉMENTAIRES

Développez une routine pour l'entreposage du bois, l'entretien de la chaudière à bois et mettez au point une méthode pour son allumage. Regardez tous les jours pour voir combien il y a de crésote d'accumuler jusqu'à ce que l'expérience vous démontre la fréquence des nettoyages nécessaires. Gardez la porte de chargement fermé et les joints d'étanchéité en bonne condition. Les cendres devraient être déposées dans un récipient en métal qui ferme hermétiquement, lequel sera remis dehors. N'y mettre aucune autre sorte de déchets. La crésote peut s'accumuler et être à l'origine des feux de cheminée. Un petit feu chaud est préférable à un gros feu dormant qui dégage de la crésote. Le nettoyage hebdomadaire peut être nécessaire dans les temps doux tandis que le nettoyage mensuel peut suffire pendant les gros froids d'hiver. Enlevez le tuyau de fumée à chaque nettoyage. ATTENTION Nettoyez la chaudière, les tuyau de fumée et la cheminée à la fin de la saison de chauffage pour minimiser la corrosion pendant la saison d'été. Tous devraient être en bonne condition.

FEU DE BOIS INTENSE

1. Ne coupez pas l'alimentation électrique.
2. Bouchez la fente de tirant d'air dans la porte. Fermez le grisou.
3. Détachez la chaîne du registre afin de l'empêcher de s'ouvrir.
4. Réglez tous les thermostats à leur point de chauffage maximum.
5. Ouvrez le manomètre barométrique sur le tuyau de fumé pour réduire le tire d'air.

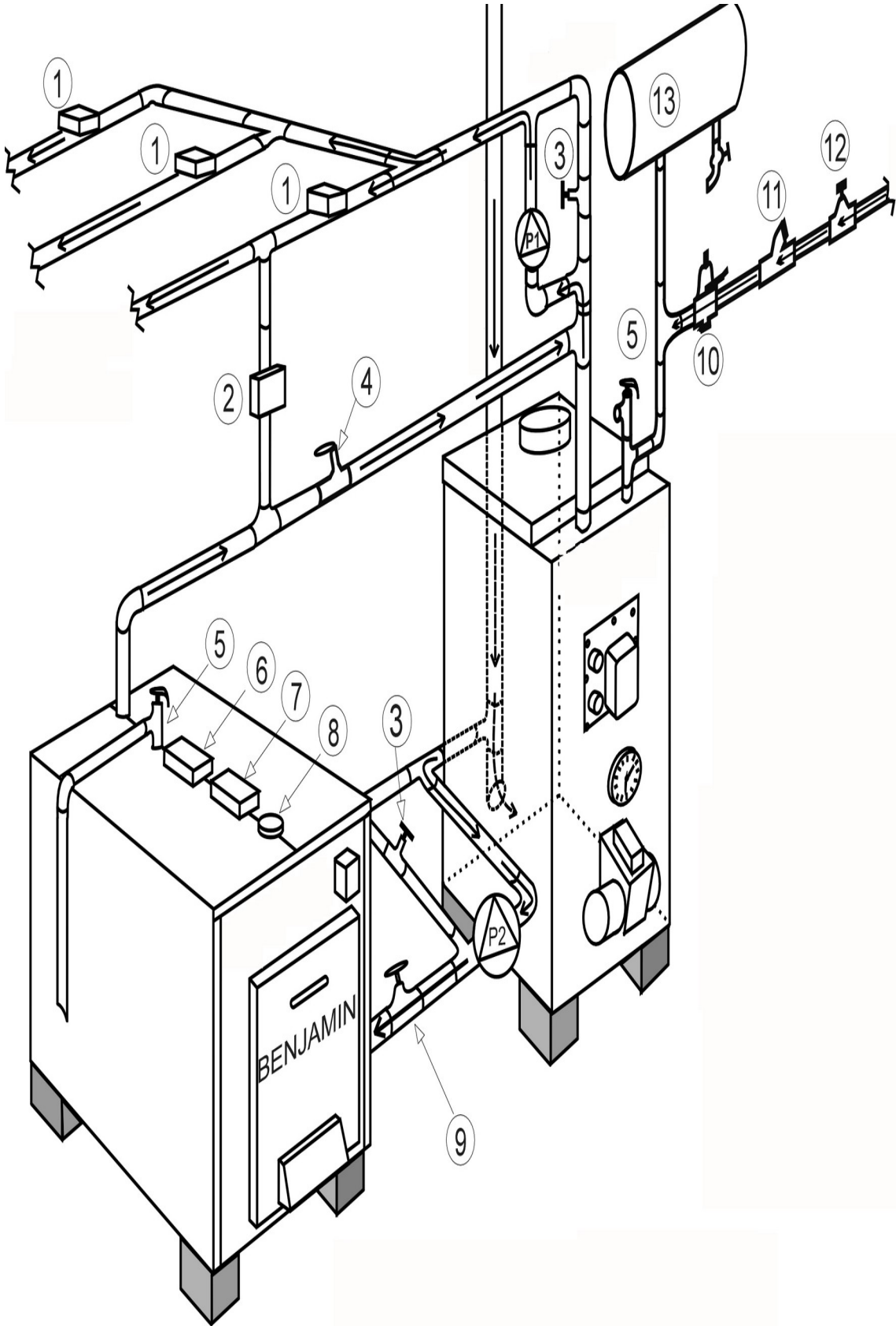
FEU DE CHEMINÉE

1. Fermez l'alimentation électrique principale de la chaudière.
2. Diminuez le feu dans la chaudière en fermant toutes les ouvertures d'air de combustion.
3. Fermez le grisou.
4. N'enlevez pas les tuyaux de fumée avant que le feu soit complètement éteint.
5. Appelez le service d'incendie (911), préparez-vous à évacuer la maison.
6. N'utiliser pas la chaudière avant que la cheminée soit vérifiée.

PANNE D'ÉLECTRICITÉ

1. Maintenez un demi-feu
2. Le registre d'air de combustion doit être opéré manuellement. (Ne le fixez pas en position ouverte.)
3. Opérez la chaudière de façon sécuritaire. Souvenez-vous que vous opérez avec une circulation par gravité seulement. Il est nécessaire d'ouvrir manuellement les soupapes de zone, au besoin. Lors d'une panne d'électricité, il faut reconnaître que chaque système est différent et qu'il est essentiel de bien connaître les exigences spécifiques à votre système et d'être extrêmement prudent avant de l'opérer.

NOTE: Si vous avez un système radiant sous-plancher c'est bien probable que la chaudière ne fonctionnerait pas sans électricité.





**Un division de W.R. BENJAMIN PRODUCTS LIMITED
C.P. 2079, Springhill, Nova Scotia**

**Canada B0M 1X0
Téléphone: (902) 597-3796
Télec : (902) 597-3797
Courriel: info@benjaminheating.com
Web: www.benjaminheating.com**